

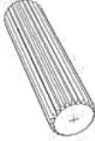




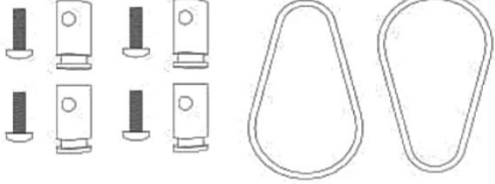
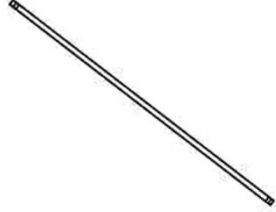



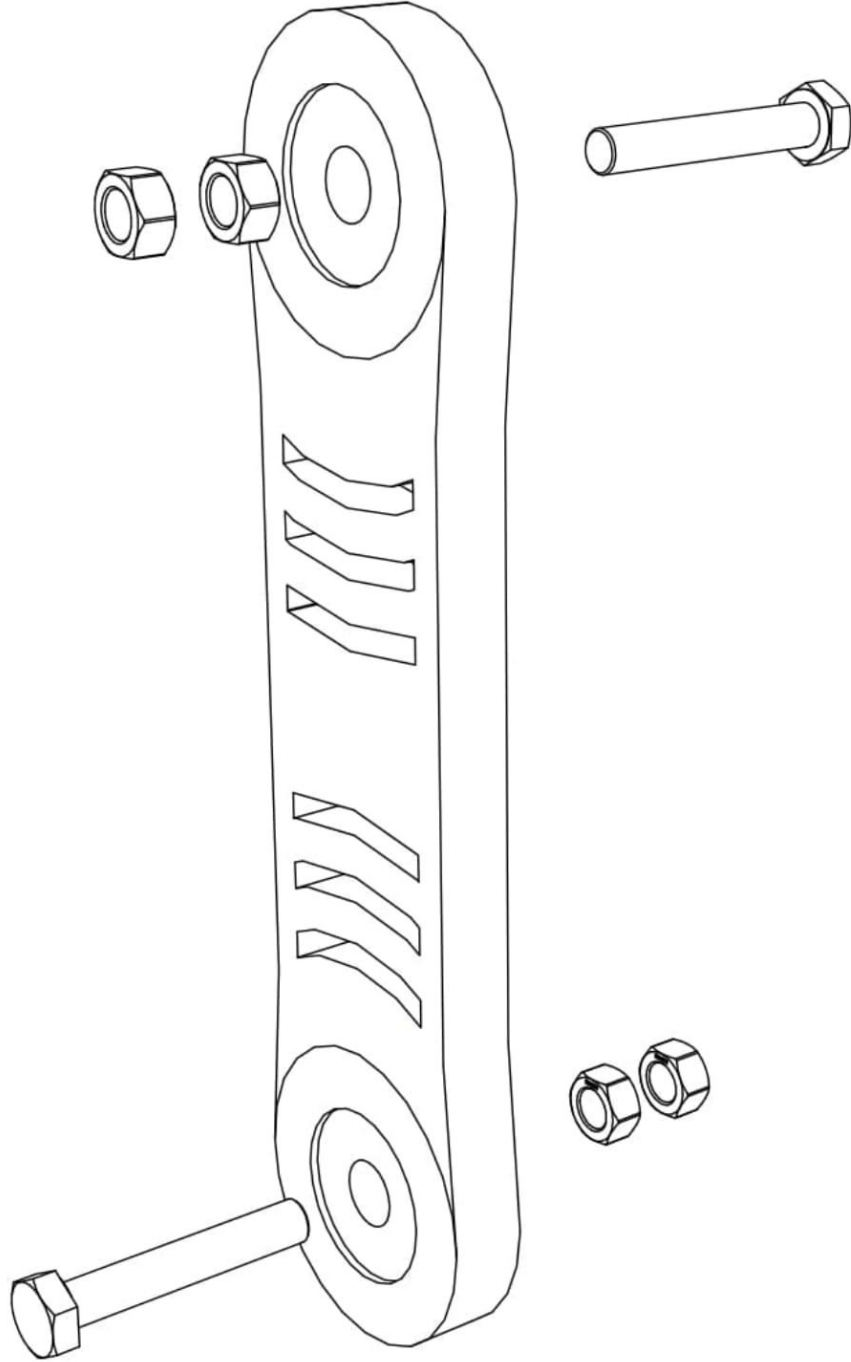
güncü bebe®  
BEBEK MOBİLYALARI

60x120 ve 70x130  
Beşik Kurulum Şeması

# AKSESUAR LİSTESİ

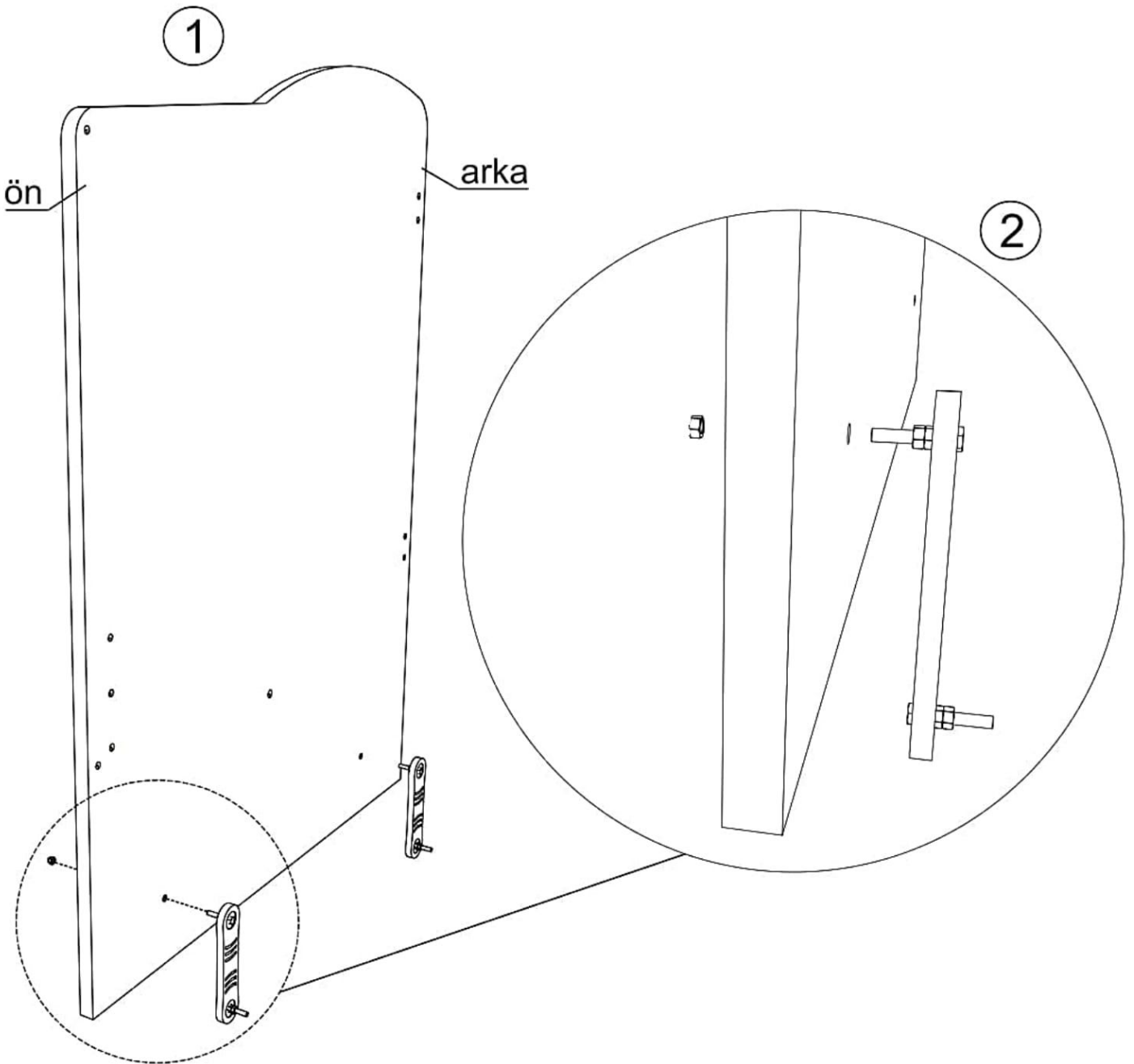
					
Alyan Başlı Vida 6 adet	Minifix Sıkma 6 adet	Kavelya 22 adet	Alyan Anahtarı 1 Adet	M8x45 Vida 8 adet	M4x45 Vida 4 adet (Kulp Vidası)
					
Açık Somun 24 adet	Sallama Aparatı 4 adet	Asansör Aksesuarı 1 adet	Asansör Çubuk 2 adet	M8x8 Vida 2 adet (Sabitleme Vidası)	

- Sallama aparatlarına M8x45 civataları 2 adet açık somunla birbirine ters şekilde bağlayın.
- Bu işlemi 4 sallama aparatına da yapın.



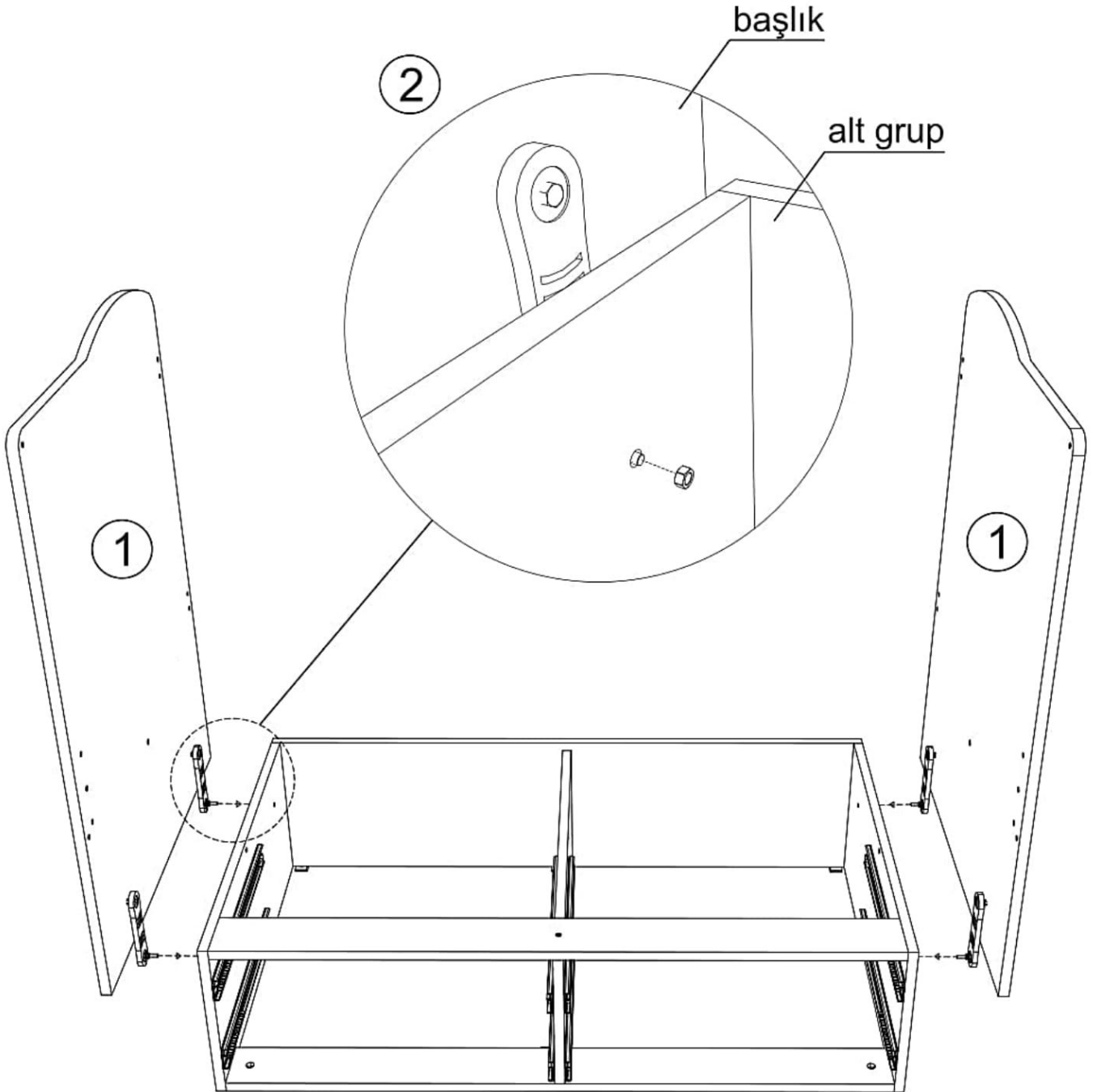
1. Oluşturduğunuz sallama aparatlarını beşik başlıklarının şekildeki gösterilen yuvalarına takın.

2. Ardından somun ile sallama aparatlarını beşik başlıklarına bağlayın.



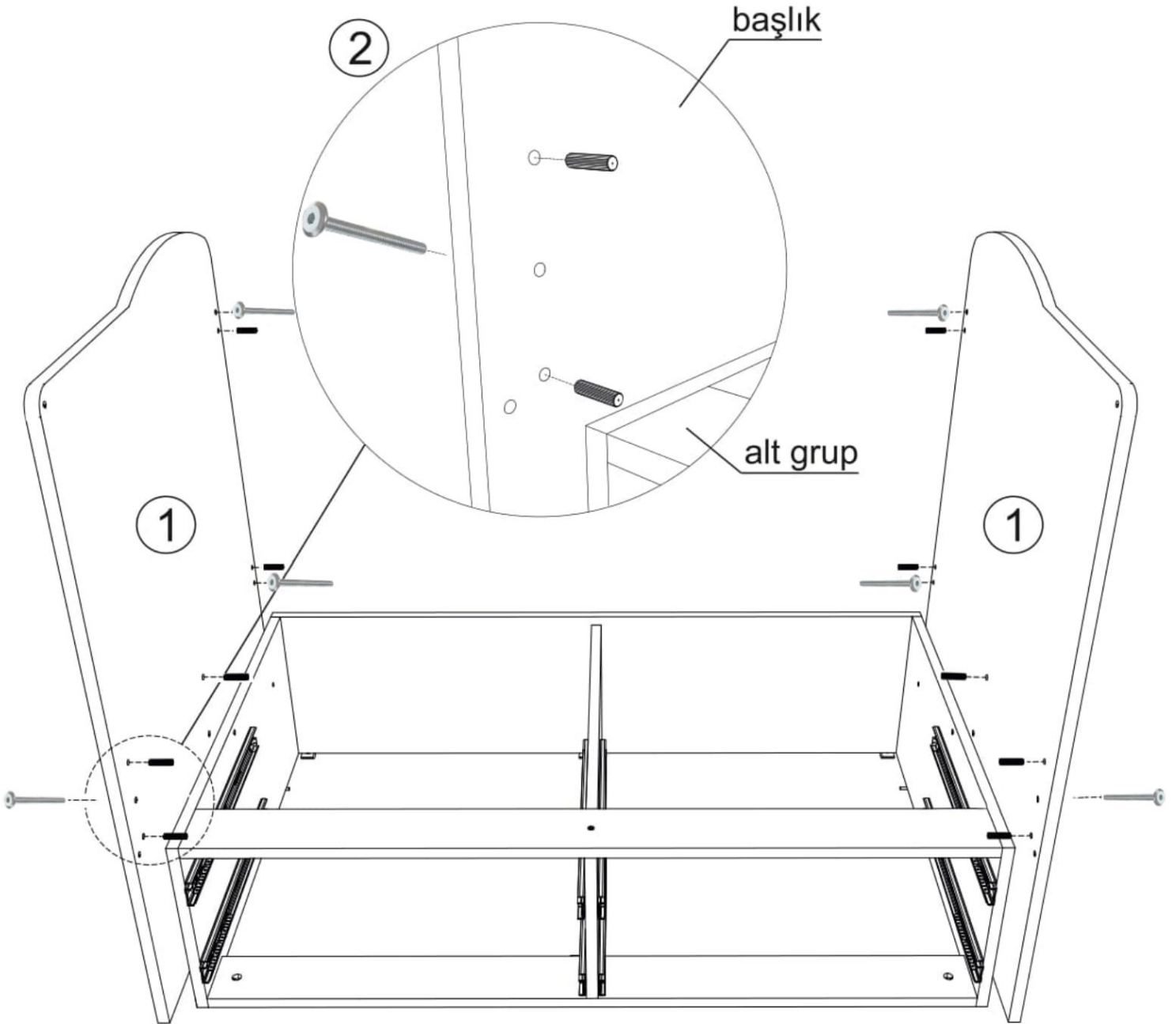
1. Sallama aparatı takılı olan başlığı kurduğunuz alt gruptaki deliklere denk gelecek şekilde takın.

2. Ardından sallama aparatını kurduğunuz alt grubu açık somun ile bağlayın.



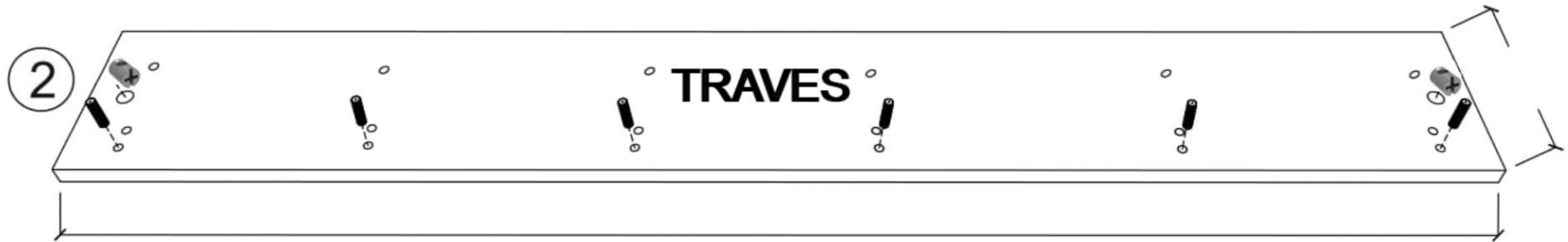
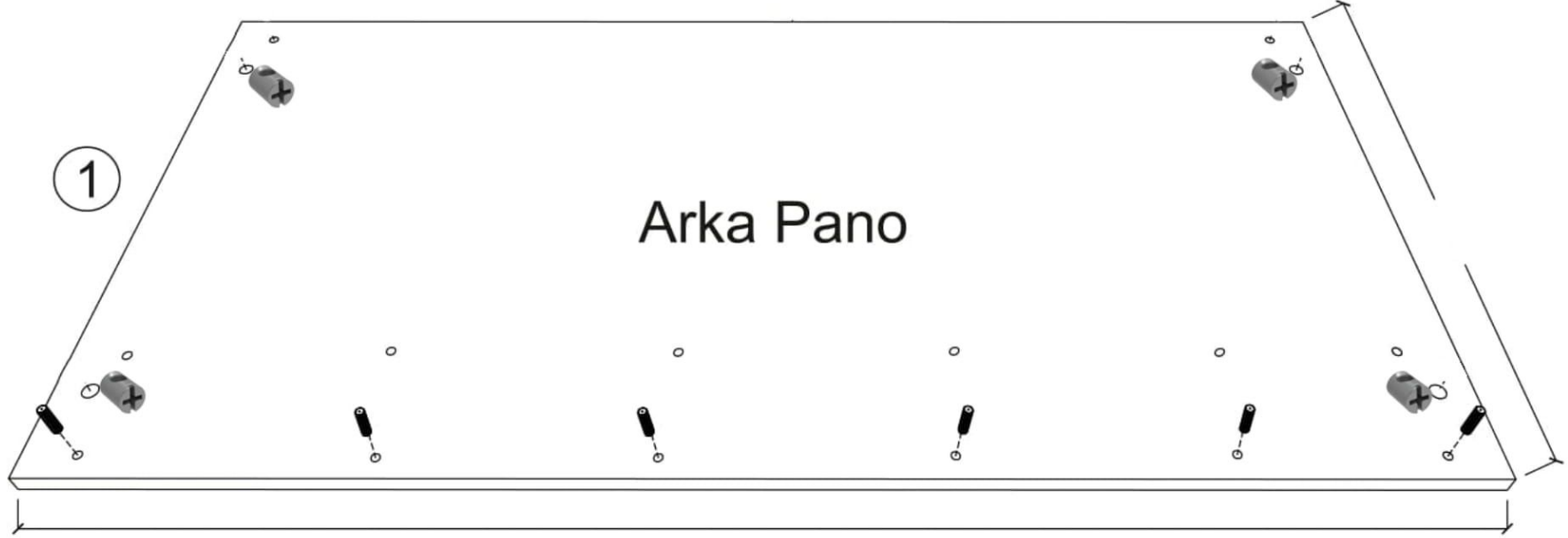
1. Monte ettiğiniz başlığa Vida ve kavelyaları şekilde gösterilen yerlere takınız.

2. Vida ve kavelyaları şekilde gösterilen yerlere takınız.



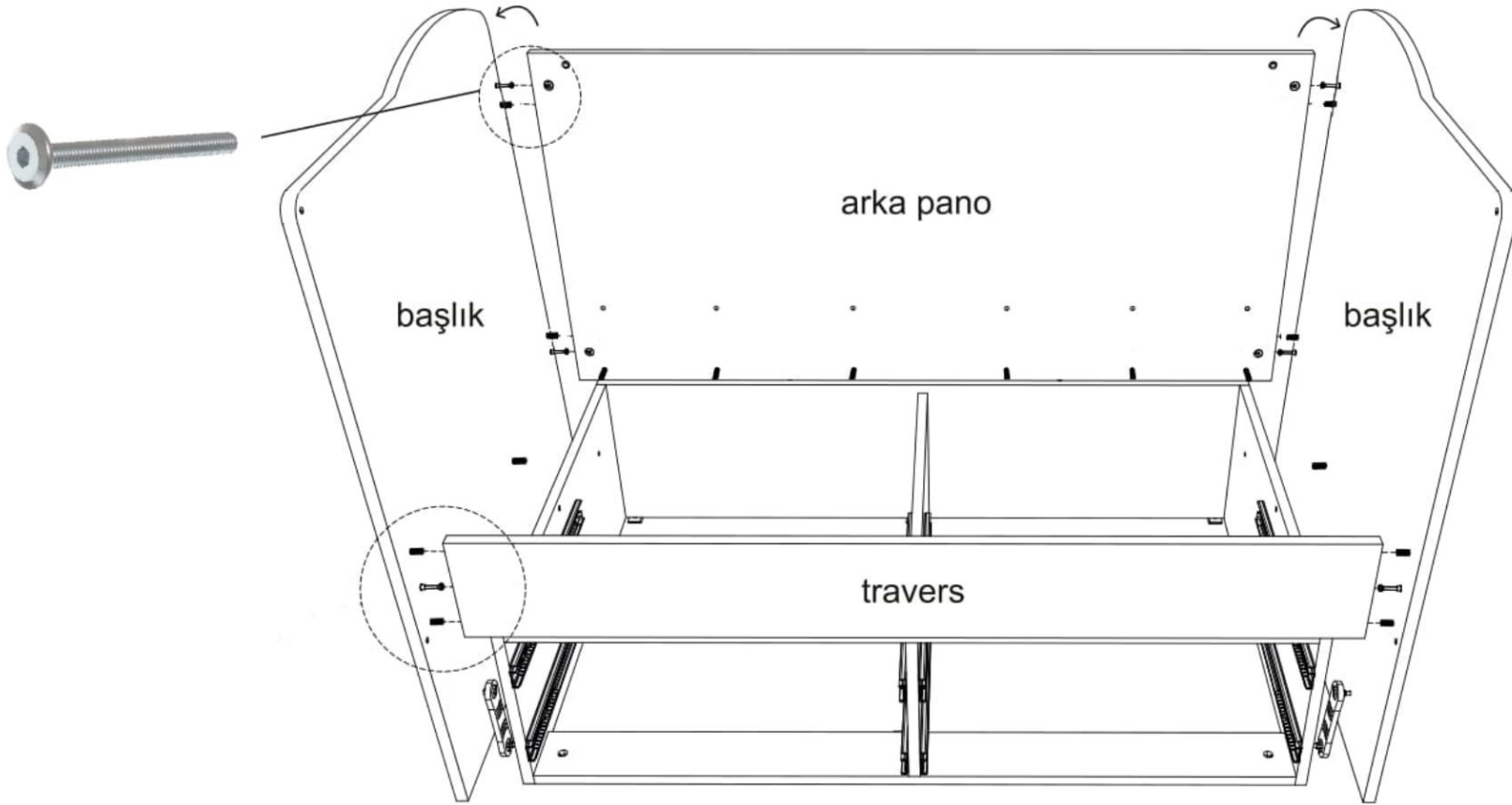
1. Arka panoya minifix başlarını, kavelya ve tıparları şekilde gösterilen yerlere takınız.

2. Travers parçasına minifix başlarını ve kavelyaları şekilde gösterilen yerlere takınız.



1. Beşğinizin başlığını 2cm kadar esneterek arka panodaki kavelya ve vida boşluklarına gelecek şekilde takın

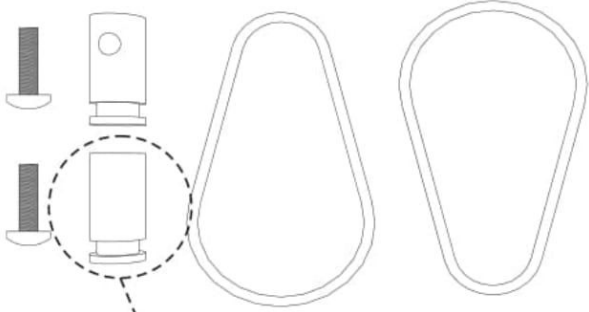
2. Aynı şekilde, beşğinizin başlığını 2cm kadar esneterek traversdeki kavelya ve vida boşluklarına gelecek şekilde takın



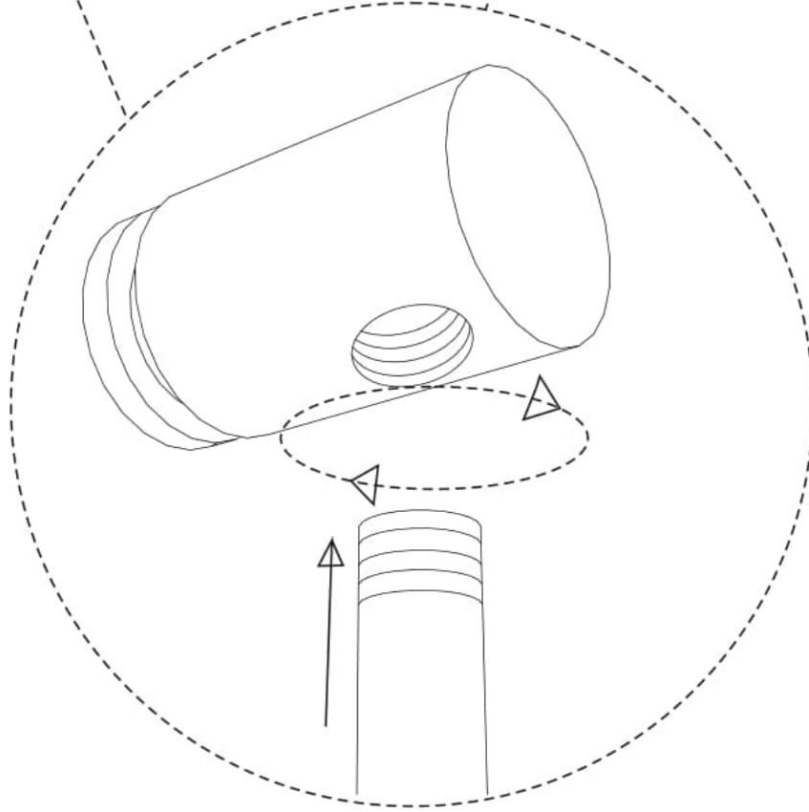


- Asansör çubuğunun yivli tarafı, tek tarafı delikli olan halka aksesuarının yivli tarafına gelecek şekilde çevirerek takınız.

Asansör halka aksesuarları



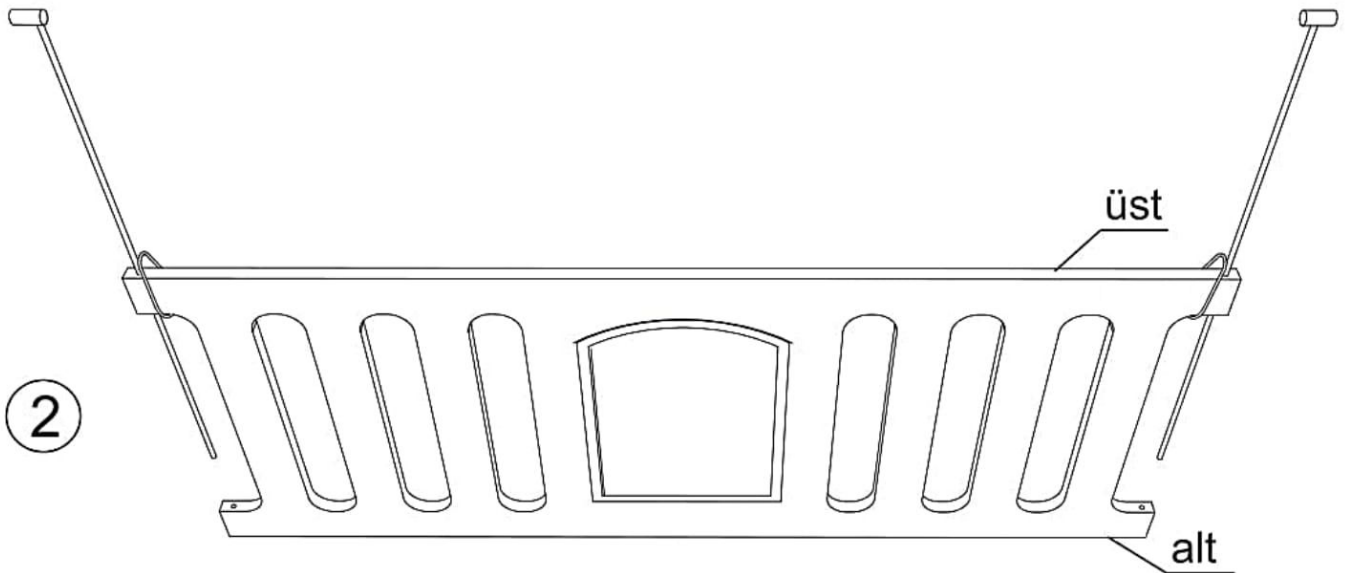
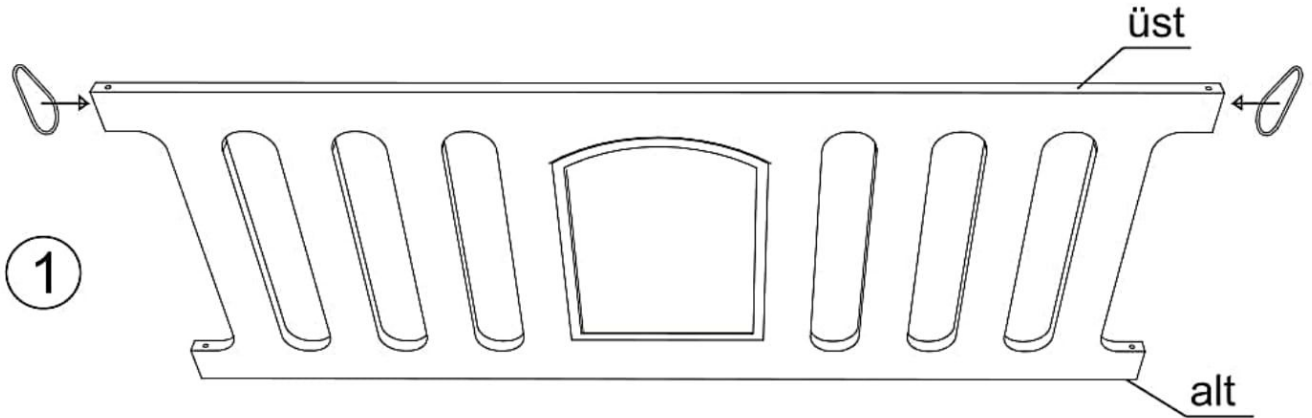
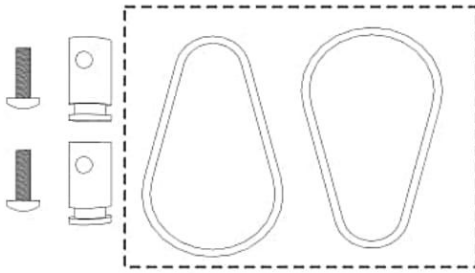
Asansör çubuğu



1. Asansör halkalarını korkuluğun üst kısmına gelecek şekilde sonuna kadar takın.

2. Oluşturduğunuz yeni asansör çubuğunu korkuluğun üst ve alt kısmındaki deliklerden geçirerek sonuna kadar takın .

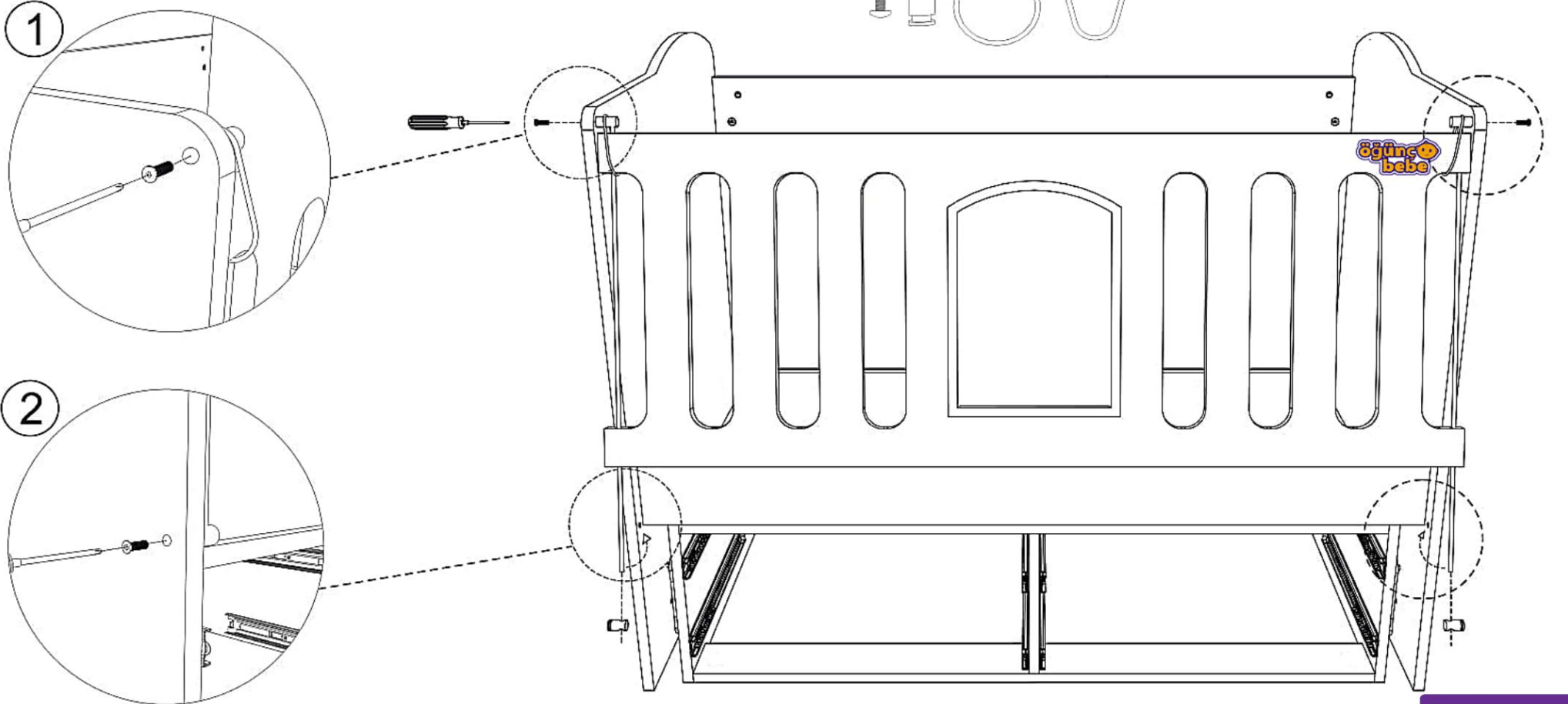
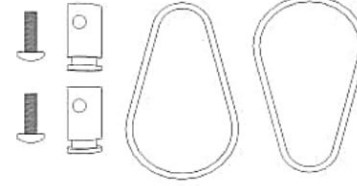
Asansör halka aksesuarları



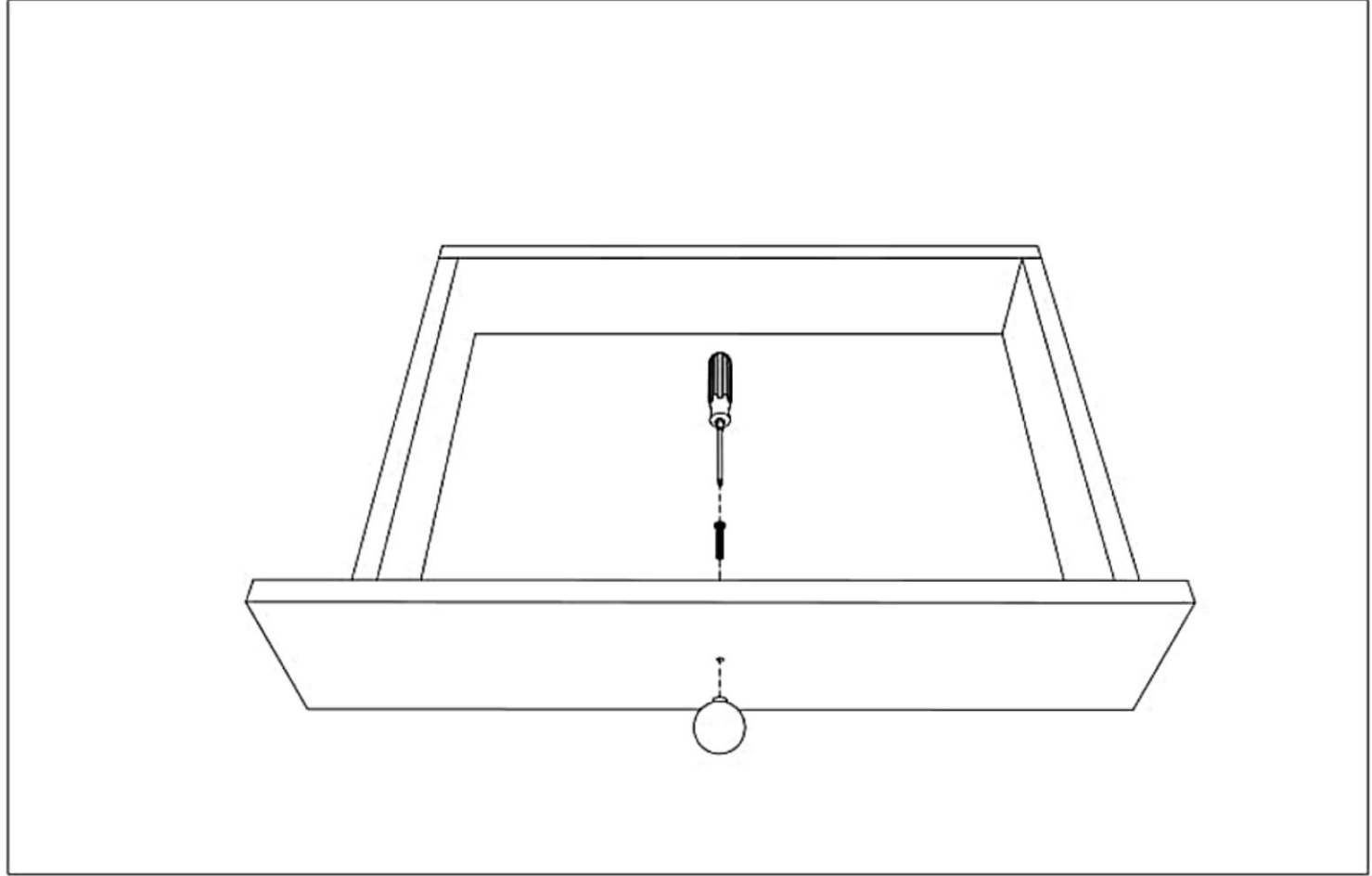
1. Kurduğunuz asansörün ilk olarak üst kısımlarını asansör aksesuarlarından çıkan vida ile bağlayın.

2. Ardından asansör aksesuarından çıkan çift taraflı delikli başlığı asansör çubuğuna takın ve asansörün alt kısımlarını asansör aksesuarlarından çıkan vida ile bağlayın.

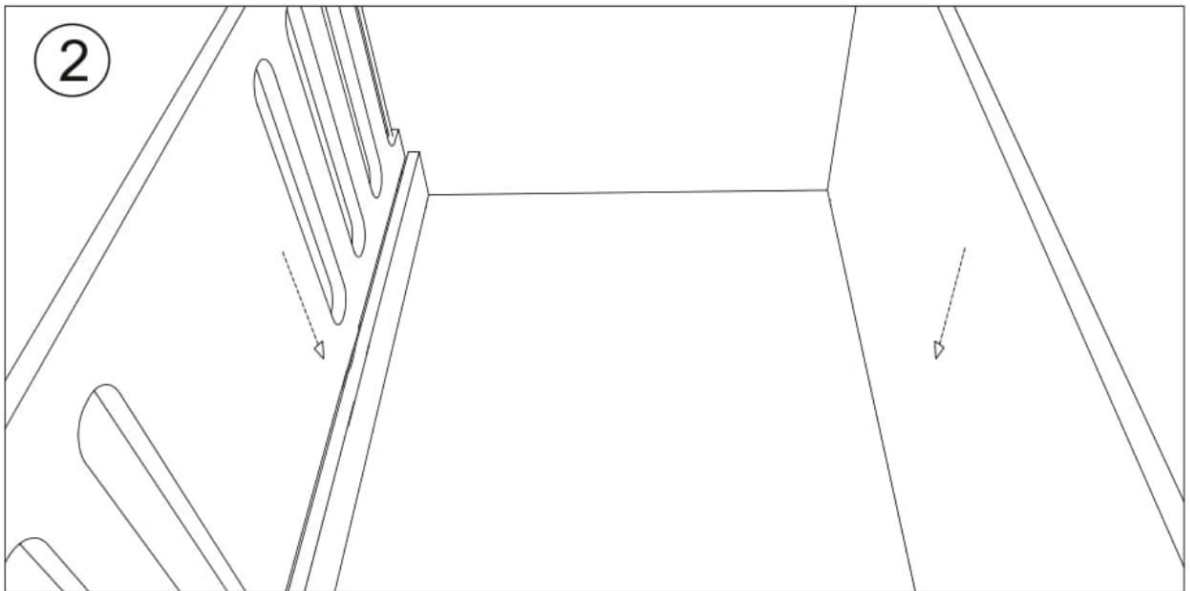
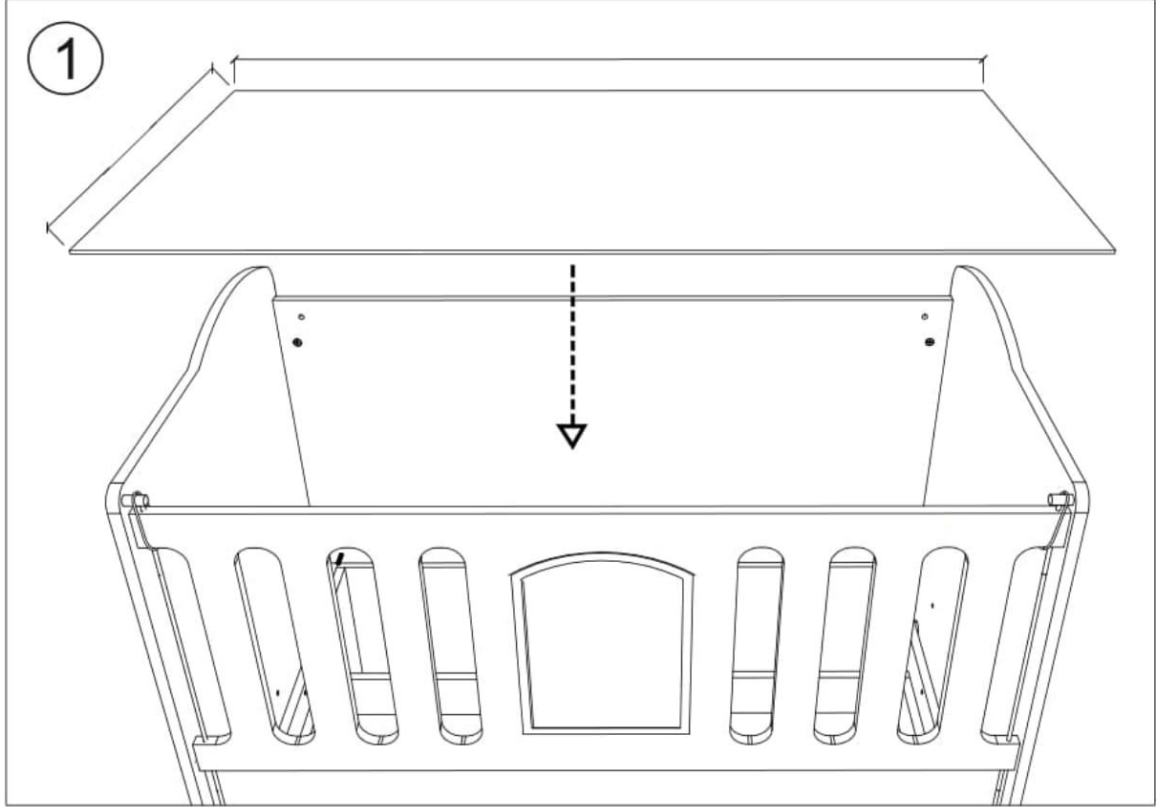
Asansör halka aksesuarları



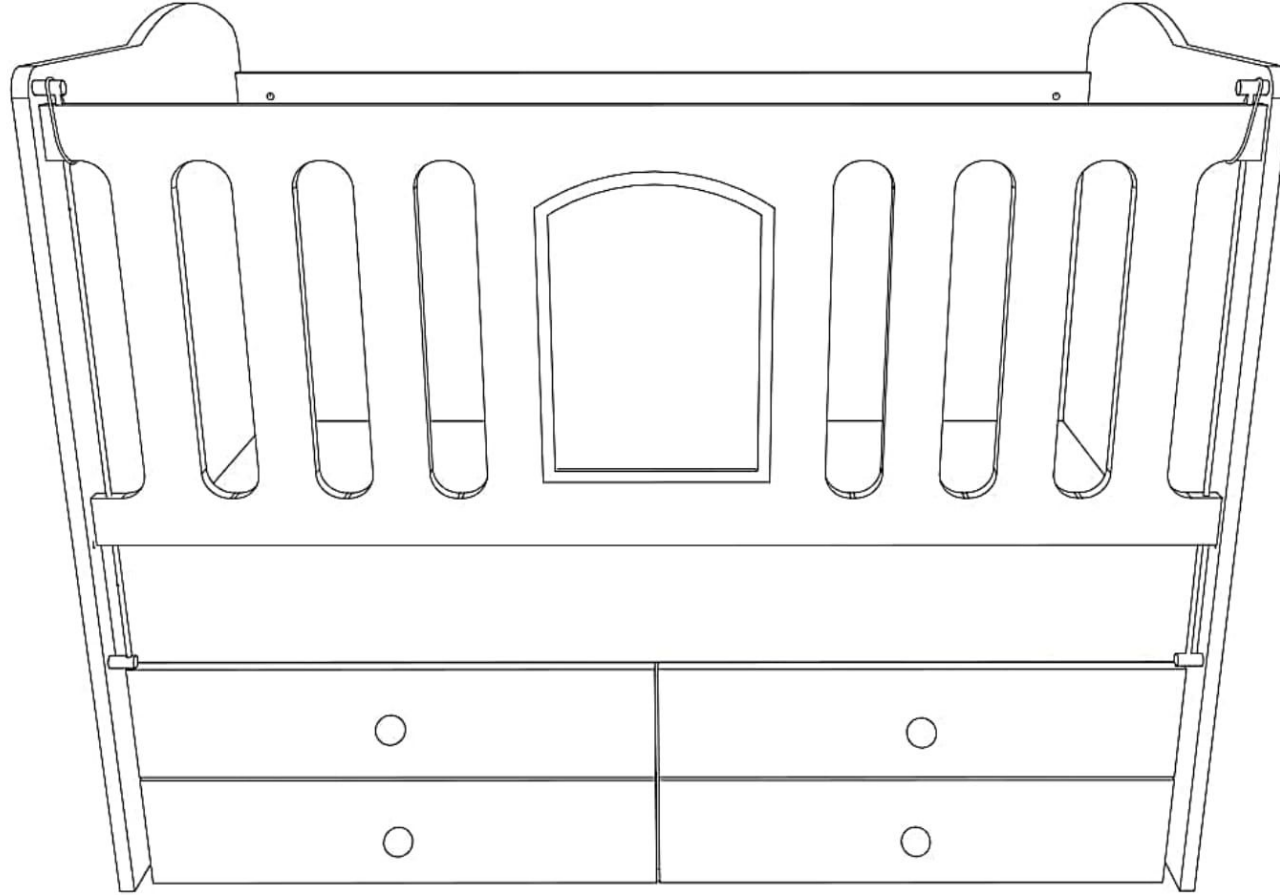
Çekmecenin kulbunu kulp vidası ile vidalayın.



1. Yatak altı parçasını beşğinizin içine yerleştirin.



- Beşğinizi oluşturduunuz güvenle kullanabilirsiniz.





Yaptığımız ürünlerde en üst kalite malzemeler kullanarak gözbebeklerimizin hak ettiği huzurlu ortamlarda büyümelerini sağlıyoruz. Hedeflerimiz doğrultusunda her geçen gün sağlam ve emin adımlarla büyüyen bir aileyiz.

Sizlerin de ailemizin bir parçası olmanızdan dolayı mutluluk duyuyoruz

By using the highest quality materials in our products, we ensure that your babies grow up in the peaceful environments they deserve. Our goals are to be a family full of sure steps.

We are happy to be a part of our family.